

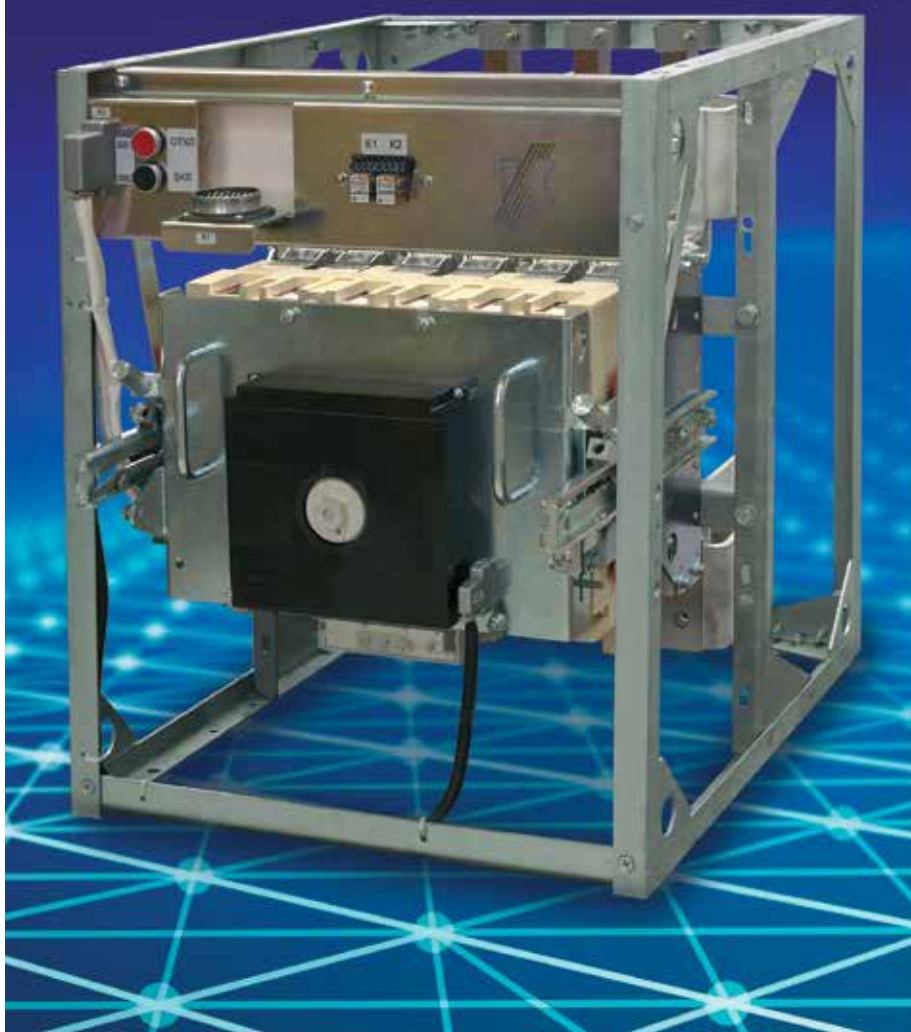


АВТОМАТИЧЕСКИЕ ВЫКЛЮЧАТЕЛИ

НА ТОКИ ОТ 250 ДО 1600 А

ПРОСТО И НАДЕЖНО

Электрон М



ЭЛЕКТРОН М

ПРЕИМУЩЕСТВА

Автоматические выключатели серии «Электрон М» – доступное и надежное решение для модернизации действующих электроустановок. Выключатель «Электрон М» спроектирован с целью замены уникальных воздушных выключателей серии «Электрон», производимых на АО «Контактор» до 2016 года.

Аппарат серии «Электрон М» заменяет более 2300 исполнений серии «Электрон». Является собственной разработкой конструкторского бюро АО «Контактор». Прошел квалификационные и сертификационные испытания в аккредитованном испытательном центре электрооборудования (ИЦЭО). Изготовлен в полном соответствии с требованиями технических условий.

Основные характеристики выключателей серии «Электрон М»:

- Выключатели выкатного исполнения на токи от 250 до 1600 А
- Рабочее напряжение 380 и 660 В переменного тока, 220 и 440 В постоянного тока
- Номинальная предельная отключающая способность I_{cu} сопоставима с I_{cu} выключателей серии «Электрон», номинальная рабочая наибольшая отключающая способность $I_{cs} - 100\% I_{cu}$
- Номинальный ряд напряжений независимого расцепителя и электропривода соответствует серии «Электрон»
- Универсальное исполнение подходит для подключения как к медным, так и к алюминиевым шинам

Особенности серии «Электрон М»:

- Простота выбора: артикулы «Электрон М» соответствуют каталожным номерам серии «Электрон», поставлявшихся ранее (см. раздел Руководство по выбору)
- Возможность использования при напряжении до 690 В переменного тока
- Наличие в линейке выключателей постоянного тока
- Больше возможностей для регулировки: микропроцессорный блок защиты удовлетворяет современным требованиям электромагнитной совместимости и имеет расширенный набор настроек
- Время работы электромагнитного привода меньше, чем у всех существующих аналогов с электродвигательным приводом
- Совместимость с аналоговыми цепями релейной защиты, применяемых ранее, за счет усиленной конструкции вспомогательных контактов, которые допускают нагрузку в продолжительном режиме током до 4 А
- Вспомогательный контакт сигнализации входит в базовую комплектацию, что позволяет расширить возможности релейной защиты
- Возможность работы выключателей постоянного тока без внешнего источника питания
- Надежное соединение вторичных цепей с помощью разъемов типа ШР и РП
- Техническое решение и товарный знак запатентованы АО «Контактор»

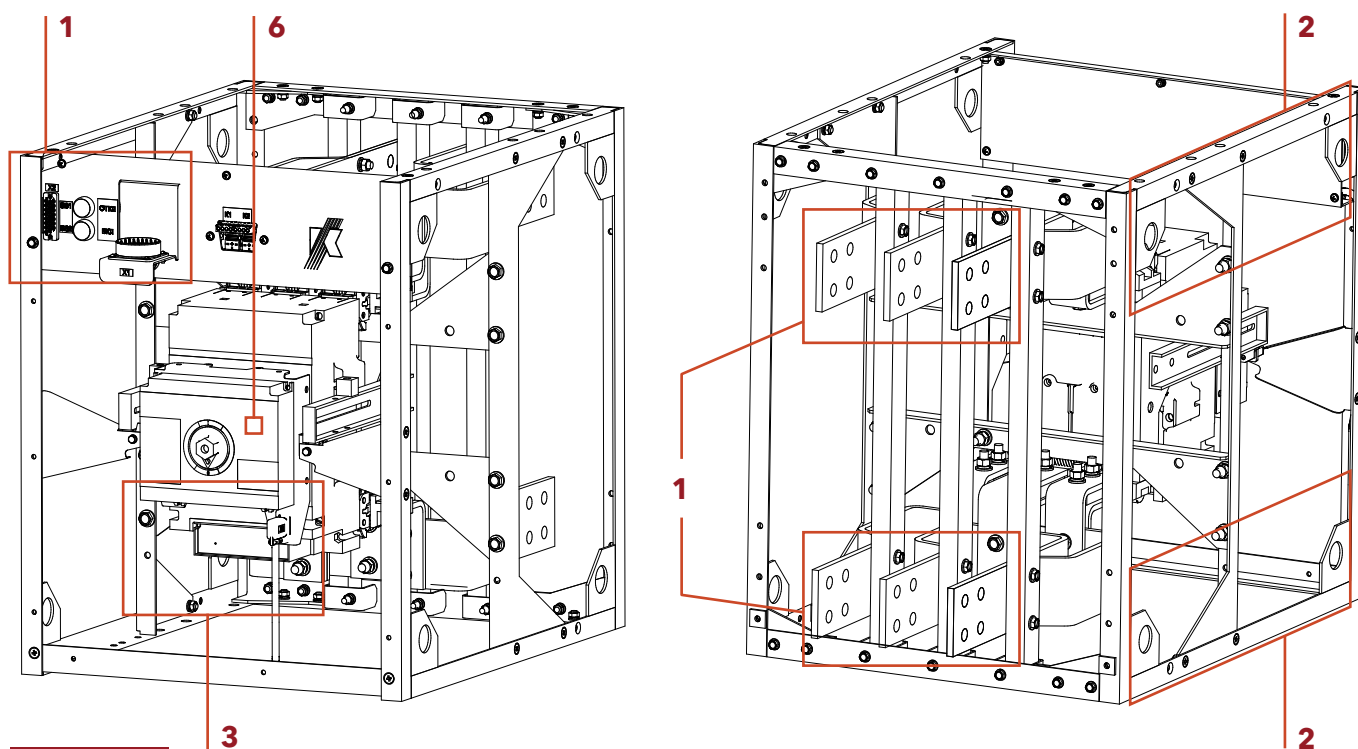
Соответствие современным стандартам и гарантия надежной работы в существующих электроустановках

Выключатели серии «Электрон М» прошли полный комплекс испытаний в аккредитованной лаборатории. Эти испытания подтверждают:

1. Стойкость к механическим внешним воздействующим факторам соответствует группе М4 по ГОСТ 30546.1 за счет надежного крепления шин, а также применения разъемов типа РП и ШР
2. Сейсмостойкость – 9 баллов по шкале MSK-64 за счет усиленной рамы
3. Соответствие требованиям электромагнитной совместимости по ГОСТ IEC 60947-1 за счет применения микропроцессорного блока защиты
4. Зона ионизации полностью соответствует требованиям, предъявляемым к выключателю серии «Электрон», поэтому нет необходимости в доработке ГРЩ при замене
5. Условия транспортирования по особо жесткому классу 5ОЖ (4) ГОСТ 15846 за счет надежного крепления выключателя в полностью деревянной таре
6. Все характеристики подтверждены техническими условиями и сертификатом соответствия

Покупайте только испытанные и сертифицированные изделия

Электрон М

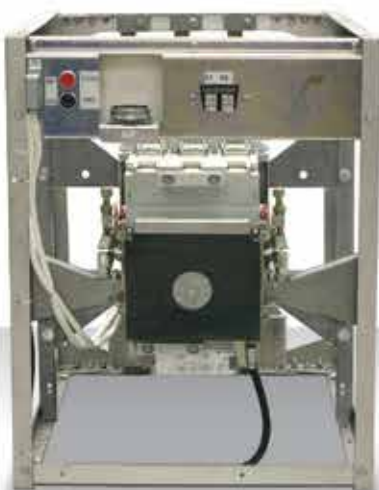


ВНЕШНИЙ ВИД

Электрон М Э06В
до 1000 А



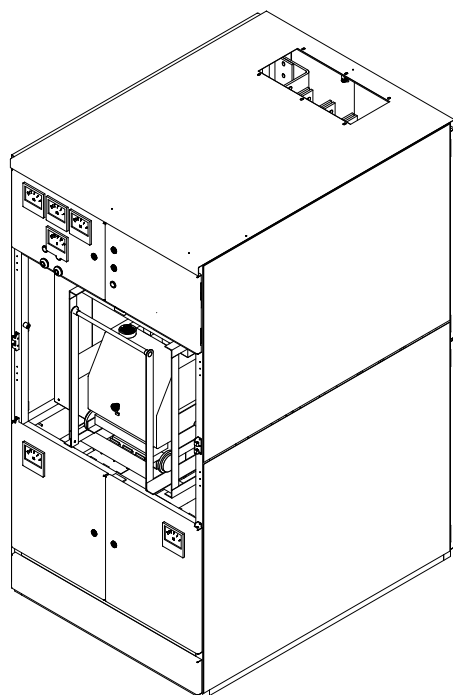
Электрон М Э16В
до 1000 А



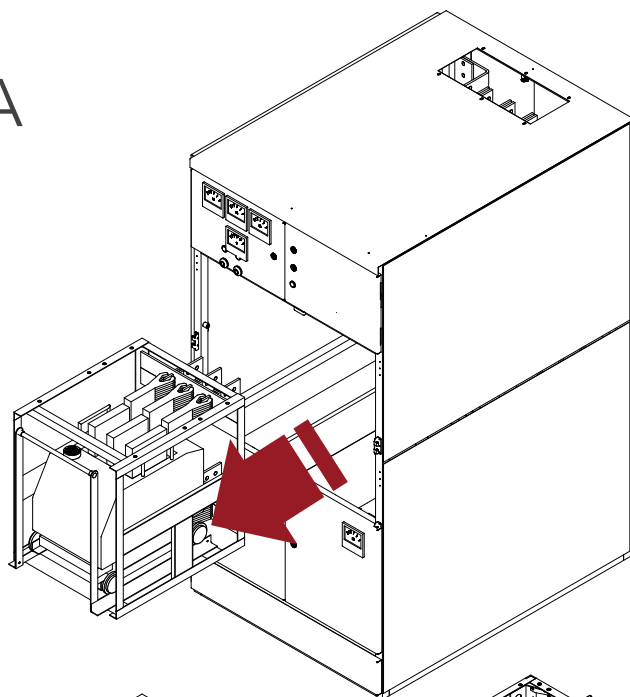
**Электрон М Э16В,
Э25В**
1600 А



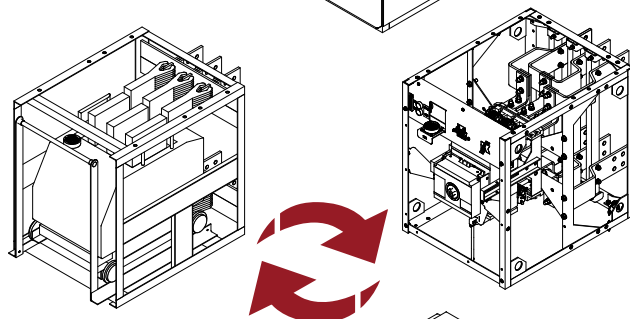
ПРОСТОТА МОНТАЖА



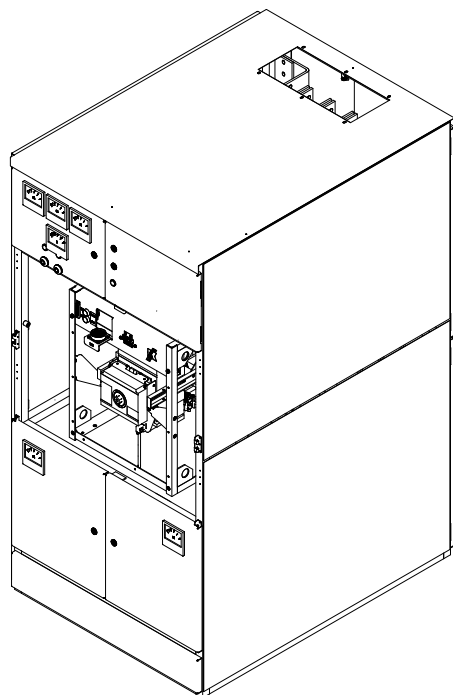
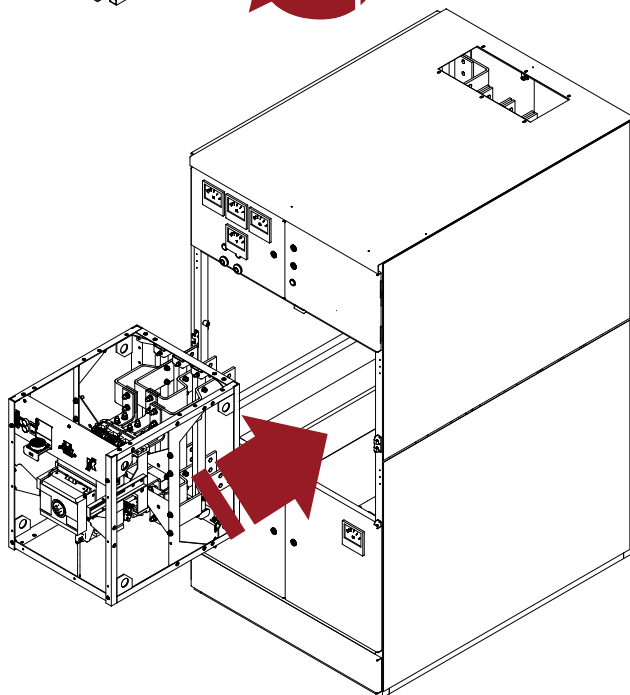
1



2

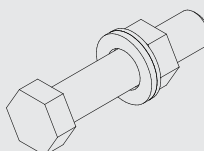
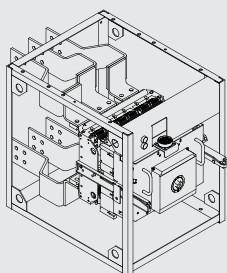


3



Комплектация

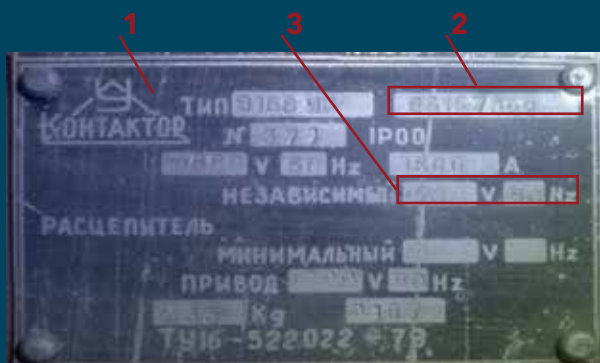
1. Автоматический выключатель «Электрон М»
2. Набор крепежа
3. Инструкция по эксплуатации
4. Паспорт



РУКОВОДСТВО ПО ВЫБОРУ

В серии «Электрон М» мы предлагаем Вам замену выключателей до 1600 А выкатного исполнения

Выбор «Электрона М» по информационной табличке



1 – найдите информационную табличку смонтированного выключателя «Электрон»

2 – посмотрите артикул на табличке (в правом верхнем углу)

3 – укажите в заявке на заказ артикул с таблички (в случае, если установлен независимый расцепитель на постоянный ток, добавьте к артикулу букву «D»)

Пример: в приведенной информационной табличке артикул «Электрона»: 84157022, независимый расцепитель на 220 В переменного тока. Если бы на этой табличке был указан независимый расцепитель 48 В постоянного тока, то нужно было бы указать артикул 84157022D.

Если есть сомнения – просто приложите к заявке фото информационной таблички выключателя, подлежащего замене, или обратиться к региональному технико-коммерческому представителю АО «Контактор» для помощи в формировании заявки.

Подбор «Электрона М» по характеристикам

Пример описания артикула:

Электрон М XXXX-XX-XX-XXXXA-XXXXX-HPXXXXX-ПЭXXXXX-434P-BKC

Типоразмер выключателя и серия базового выключателя:

- Э06В-55-41 (Э06В-52-41 для выключателей без блока защиты)
- Э16В-55-41 (Э16В-52-41 для выключателей без блока защиты)
- Э16В-55-43 (Э16В-52-43 для выключателей без блока защиты)
- Э25В-55-43 (Э25В-52-43 для выключателей без блока защиты)

Номинальный ток выключателя:

- для Э06В - 250 А; 400 А; 630 А; 800 А; 1000 А
- для Э16В - 630 А; 1000 А (для базового выключателя ВА52-41); 1600 А (для базового выключателя ВА52-43)
- для Э25В - 1600 А

Номинальное напряжение выключателя: 380АС; 660АС; 220DC; 440DC

Напряжение независимого расцепителя: 127АС; 220АС; 380АС; 12DC; 24DC; 110DC; 220DC

Напряжение электромагнитного привода: 127АС; 220АС; 110DC; 220DC

Перечень наиболее распространенных артикулов

82151022	Электрон М Э06В-55-41-250А-380АС-HP220АС-ПЭ220АС-434P-BKC
82152022	Электрон М Э06В-55-41-400А-380АС-HP220АС-ПЭ220АС-434P-BKC
82153022	Электрон М Э06В-55-41-630А-380АС-HP220АС-ПЭ220АС-434P-BKC
82154022	Электрон М Э06В-55-41-800А-380АС-HP220АС-ПЭ220АС-434P-BKC
82155022	Электрон М Э06В-55-41-1000А-380АС-HP220АС-ПЭ220АС-434P-BKC
84153022	Электрон М Э16В-55-41-630А-380АС-HP220АС-ПЭ220АС-434P-BKC
84155022	Электрон М Э16В-55-41-1000А-380АС-HP220АС-ПЭ220АС-434P-BKC
84157022	Электрон М Э16В-55-43-1600А-380АС-HP220АС-ПЭ220АС-434P-BKC
86157022	Электрон М Э25В-55-43-1600А-380АС-HP220АС-ПЭ220АС-434P-BKC
82101022	Электрон М Э06В-52-41-1000А-380АС-HP220АС-ПЭ220АС-434P-BKC
84101022	Электрон М Э16В-52-43-1600А-380АС-HP220АС-ПЭ220АС-434P-BKC
86101022	Электрон М Э25В-52-43-1600А-380АС-HP220АС-ПЭ220АС-434P-BKC

Полный список артикулов и исполнений Вы можете найти в тарифе АО «Контактор» или в соответствующем разделе на сайте kontaktor.ru

СРАВНЕНИЕ ПРЕДЛОЖЕНИЙ ПО ЗАМЕНЕ ВЫКЛЮЧАТЕЛЕЙ СЕРИИ ЭЛЕКТРОН

Электрон М



Электрон М

Электрон Про



ЭЛЕКТРОН

Простое и надежное решение на токи до 1600 А для текущего низковольтного устройства с незначительными модификациями или без изменений.

- Артикулы соответствуют каталожным номерам серии «Электрон»
- Наличие в линейке выключателей постоянного тока
- Микропроцессорный блок имеет расширенный набор настроек
- Совместимость со старыми аналоговыми цепями релейной защиты за счет усиленной конструкции вспомогательных контактов (коммутация до 4 А)
- Вспомогательный контакт сигнализации автоматического отключения входит в базовую комплектацию
- Время включения-отключения электромагнитного привода меньше, чем у всех существующих электродвигательных аналогов

Надежное и функциональное решение на токи до 4000 А для текущего низковольтного устройства, допускающее как работу без изменений, так и проведение работ по глубокой модификации управления за счет дополнительного функционального оснащения.

- Высокая номинальная предельная отключающая способность (I_{cu})
- Высокий номинальный кратковременно выдерживаемый ток (I_{cw})
- Высокий механический ресурс
- Защита от однофазного замыкания на землю (исполнение GF)
- Расширенный выбор напряжений электроприводов
- Дополнительные аксессуары:
 - механический счётчик коммутаций
 - механические блокировки положения «отключено»
 - расцепитель минимального напряжения
 - модуль задержки срабатывания для расцепителя минимального напряжения
 - датчик тока защиты нейтрали (катушка Роговского)

ТЕХНИЧЕСКИЕ ХАРАКТЕРИСТИКИ

Наименование параметров		Тип выключателя									
		Э06В до 1000 А			Э16В до 1600 А			Э25В до 2500 А			
		Электрон	Электрон М	Электрон Про	Электрон	Электрон М	Электрон Про	Электрон	Электрон М	Электрон Про	
Номинальный ток выключателя, I _n , А при температуре 40°C		250 400 630 800 1000	250 400 630 800 1000	630 800 1000	630 1000 1600	630 1000 1600	630 1000 1250 1600	1600 2500	1600	1000 1600 2500	
Номинальное импульсное выдерживаемое напряжение, U _{imp} , кВ	главной цепи	8	8	8	8	8	8	8	8	8	
	вспомогательных цепей и цепей управления	4	4	2,5	4	4	2,5	4	4	2,5	
Номинальная предельная наибольшая отключающая способность, I _{cu} , кА при напряжении	переменный ток	380 В	40	40	40	45	40 (до 1000 А) 50 (1600 А)	50	50	50	50
		660 В	20	20	40	35	25 (до 1000 А) 30 (1600 А)	50	35	30	50
	постоянный ток	220 В	35	25	-	55	25 (до 1000 А) 45 (1600 А)	-	55	45	-
		440 В	25	25	-	45	25 (до 1000 А) 45 (1600 А)	-	45	45	-
Номинальная рабочая наибольшая отключающая способность, I _{cs} в % к I _{cu}		100	100	100	100	100	100	100	100	100	
Номинальный кратковременно выдерживаемый ток, I _{sw} , кА		20	20	50	30	20 (до 1000А) 31 (1600А)	50	30	30	50	
Износостойкость, циклов ВО	общая		10000	10000	10000	5000	6300	10000	5000	6300	10000
	электрическая	Переменный ток	6300	2000 (800-1000 А) 3000 (250-630 А)	5000	2500	1250 (1600 А) 2000 (800-1000 А) 3000 (250-630 А)	5000	1600	1250	5000
		Постоянный ток	2000		-	2000		-	1000		-
Кол-во свободных дополнительных контактов в комплекте		4НО+4НЗ	4НО+4НЗ	4 перекидных	4НО+4НЗ	4НО+4НЗ	4 перекидных	4НО+4НЗ	4НО+4НЗ	4 перекидных	
Напряжение привода, В		=110 =220 ~127 ~220	=110 =220 ~127 ~220	~/=24 ~/=48 ~/=(110-130) ~/=(220-250) ~(400-440) ~480	=110 =220 ~127 ~220	=110 =220 ~127 ~220	~/=24 ~/=48 ~/=(110-130) ~/=(220-250) ~(400-440) ~480	=110 =220 ~127 ~220	=110 =220 ~127 ~220	~/=24 ~/=48 ~/=(110-130) ~/=(220-250) ~(400-440) ~480	
Напряжение НР, В		=24 =48 =110 =220 ~127 ~220 ~380	=24 =48 =110 =220 ~127 ~220 ~380	~/=24 ~/=48 ~/=(110-130) ~/=(220-250) ~(415-480)	=24 =48 =110 =220 ~127 ~220 ~380	=24 =48 =110 =220 ~127 ~220 ~380	~/=24 ~/=48 ~/=(110-130) ~/=(220-250) ~(415-480)	=24 =48 =110 =220 ~127 ~220 ~380	=24 =48 =110 =220 ~127 ~220 ~380	~/=24 ~/=48 ~/=(110-130) ~/=(220-250) ~(415-480)	
Напряжение РМН, В		=110 =220 =440 ~115 ~127 ~220 ~380	не поставляется	~/=24 ~/=48 ~/=(110-130) ~/=(220-250) ~(415-480)	=110 =220 =440 ~115 ~127 ~220 ~380	не поставляется	~/=24 ~/=48 ~/=(110-130) ~/=(220-250) ~(415-480)	=110 =220 =440 ~115 ~127 ~220 ~380	не поставляется	~/=24 ~/=48 ~/=(110-130) ~/=(220-250) ~(415-480)	
Механические блокировки положения «отключено»		-	-	+	-	-	+	-	-	+	
Механические блокировки положения «выкачено»		+	+	+	+	+	+	+	+	+	
Механический счётчик коммутаций		-	-	+	-	-	+	-	-	+	
Датчик тока для защиты нейтрали		-	-	+	-	-	+	-	-	+	
Контакт положения «вквачено»/ «испытания»/ «выкачено»		-	-	+	-	-	+	-	-	+	
Модуль задержки срабатывания для UVR (РМН)		-	-	+	-	-	+	-	-	+	

ХАРАКТЕРИСТИКИ БЛОКА МРТ

При выборе номинального тока выключателя и уставок защиты необходимо учитывать, что уставки применяемых в выключателях «Электрон М» электронных блоков максимального расцепителя тока МРТ2-МП (переменный ток) и МРТ8 (постоянный ток) отличаются от уставок электронных блоков, устанавливавшихся в выключатели серии «Электрон» в разные годы выпуска

Сравнительная таблица уставок электронных блоков максимальных расцепителей тока переменного тока, устанавливавшихся в автоматических выключателях серии «Электрон» в разные годы выпуска, и уставок электронного блока типа МРТ2-МП автоматического выключателя «Электрон М»

Параметры	Наименование расцепителя				
	Электрон				Электрон М
	МТ3-1	РМТ-1	МРТ5	МРТ5-МП	МРТ2-МП
Уставки номинального тока расцепителя I_p в кратности к номинальному току выключателя I_n	0,8; 1,0; 1,25	0,8; 1,0; 1,25	0,8; 0,85; 0,95; 1,0; 1,05; 1,1; 1,2; 1,25	0,4; 0,5; 0,6; 0,7; 0,8; 0,9; 1,0; 1,15; 1,25	0,3; 0,4; 0,5; 0,6; 0,7; 0,8; 0,9; 1,0; 1,1 *
Уставки тока срабатывания защиты от короткого замыкания с выдержкой времени I_k в кратности к I_p	3; 5; 7; 10	3; 5; 7; 10	3, 4, 5, 6, 7, 8, 9, 10 + 1,2, 1,6, 2,0 2,4, 2,8, 3,2, 3,6, 4,0 ($I_k \times 0,4$)	1,2; 1,6; 2; 2,5; 3; 3,5; 4; 5; 6; 8; 10	1,5; 2; 3; 4; 5; 7; 8; 9; 10; 12; ∞
Уставки тока срабатывания защиты от короткого замыкания I_m без выдержки времени в кратности к I_p	2,6 I_k	2,6 I_k	2,6 I_k	2; 3; 4; 5; 6; 7; 8; 9; 10; 12; ∞	2; 3; 4; 5; 6; 7; 8; 9; 10; 12; ∞
Уставки выдержки времени защиты от перегрузки T_p при токе $6I_p$, с	4; 8; 16	4; 8; 16	4; 8; 12; 16	0; 4; 8; 12; 16	0; 4; 8; 12; 16
Уставки выдержки времени защиты от короткого замыкания T_k , с	0; 0,25; 0,45; 0,7	0; 0,25; 0,45; 0,7	0; 0,25; 0,3; 0,4; 0,45; 0,5; 0,55; 0,65; 0,7	0; 0,15; 0,2; 0,25; 0,3; 0,35; 0,4; 0,45; 0,5; 0,55; 0,6; 0,65; 0,7; 0,75	0,1; 0,2; 0,3; 0,4; 0,5; 0,6; 0,7
Характеристики зависимости времени срабатывания защиты от перегрузки по току	1 - обратно-квадратичная, 2 - мгновенная	1 - обратно-квадратичная, 2 - постоянная ($t = 20$ с), 3 - мгновенная	1 - обратно-квадратичная, 2 - постоянная	1 - обратно-квадратичная, 2 - обратная четвертой степени, 3 - постоянная ($t = T_p$), 4 - мгновенная	1 - обратно-квадратичная, 2 - обратная четвертой степени, 3 - постоянная ($t = T_p$), 4 - мгновенная
Индикация причины отключения	-			+	+

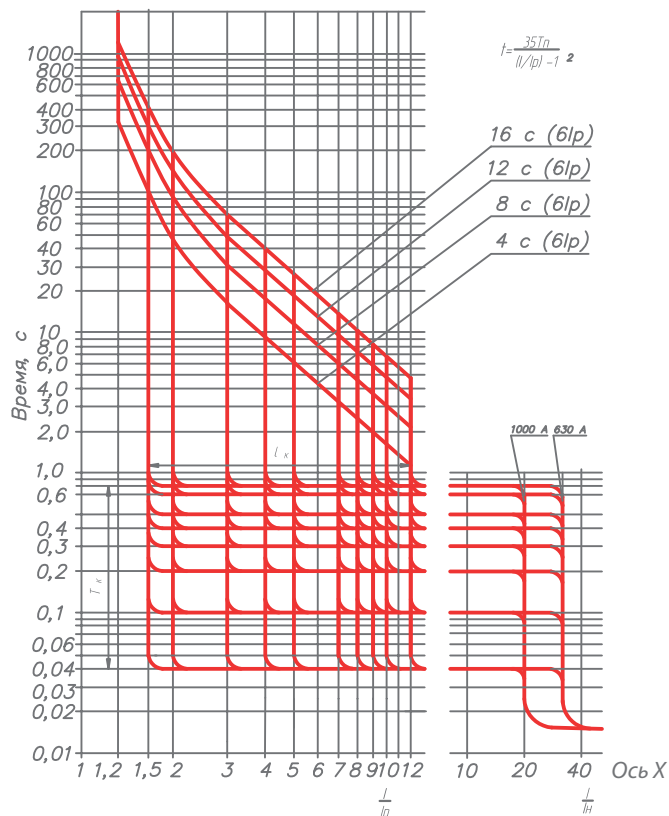
* Уставка 1,1 не применяется в выключателях «Электрон М» 1000 А при номинальном токе выключателя $I_n = 1000$ А и у выключателей «Электрон М» 1600 А при номинальном токе выключателя $I_n = 1600$ А.

Сравнительная таблица уставок электронных блоков максимальных расцепителей постоянного тока

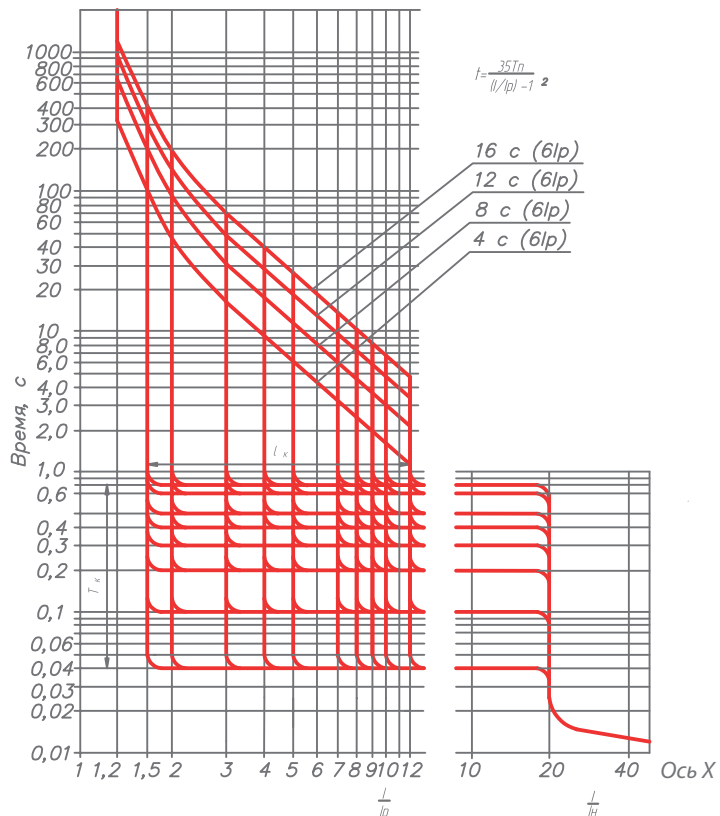
Параметры	Наименование расцепителя			
	Электрон			Электрон М
	МТ3-3	РМТ-3	МРТ9	МРТ8
Уставки номинального тока расцепителя I_p в кратности к номинальному току выключателя I_n	0,8; 1,0; 1,25	0,8; 1,0; 1,25	0,8; 1,0; 1,25	0,6; 0,8; 1,0
Уставки тока срабатывания защиты от короткого замыкания с выдержкой времени I_k в кратности к I_p	3; 5; 7	3; 5; 7	2; 4; 6	2; 4; 6
Уставки выдержки времени защиты от перегрузки T_p при токе $5I_p$, с	0; 4; 8; 16	0; 4; 8; 16	4; 8; 16	4; 8; 16
Уставки выдержки времени защиты от короткого замыкания T_k , с	0; 0,25; 0,45; 0,7	0; 0,25; 0,45; 0,7	0; 0,25; 0,45; 0,7	0; 0,2; 0,4; 0,6
Характеристики зависимости времени срабатывания защиты от перегрузки по току	1 - обратно-квадратичная, 2 - мгновенная	1 - обратно-квадратичная, 2 - постоянная ($t = 20$ с), 3 - мгновенная	Обратно-квадратичная	Обратно-квадратичная

ВРЕМЯТОКОВЫЕ ХАРАКТЕРИСТИКИ

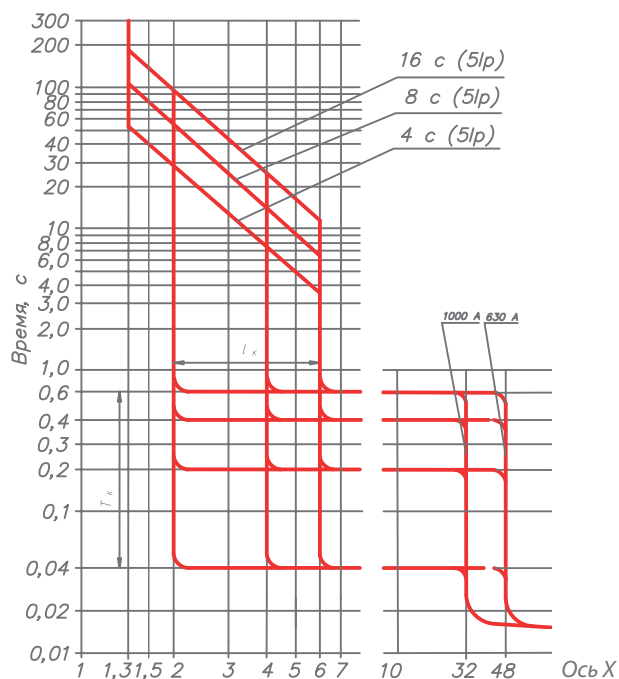
Электрон М Э06В - Э16В
до 1000 А переменного тока



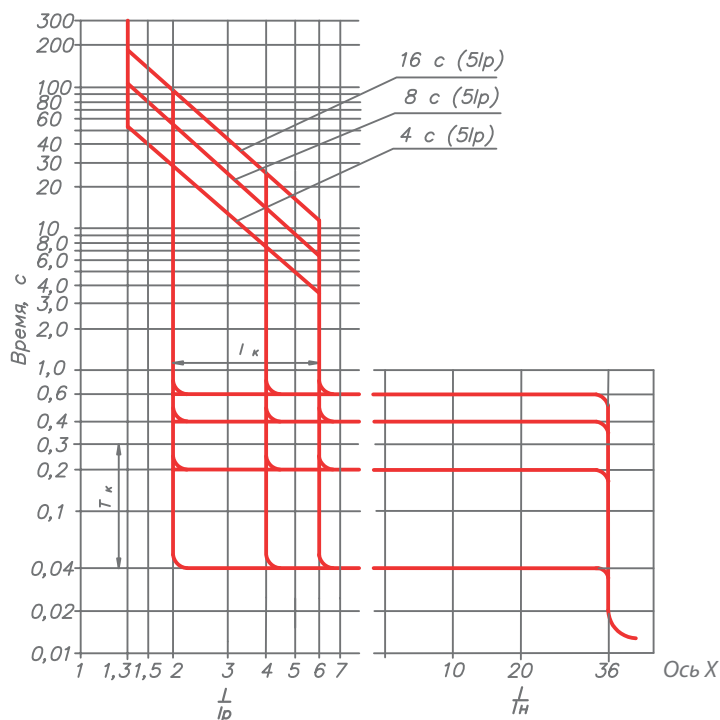
Электрон М Э16В - Э25В
1600 А переменного тока



Электрон М Э06В - Э16В
до 1000 А постоянного тока

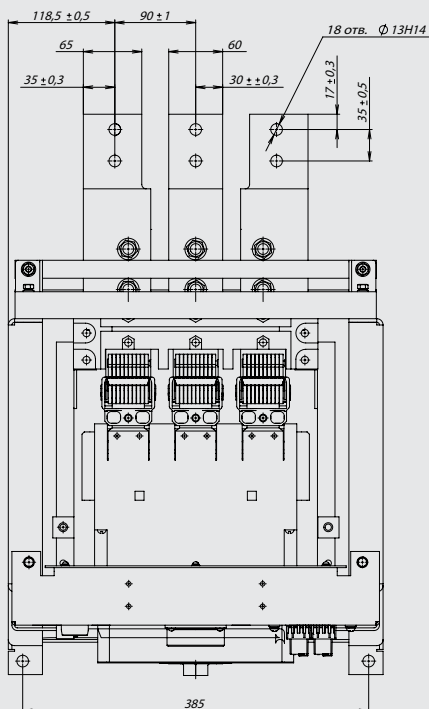
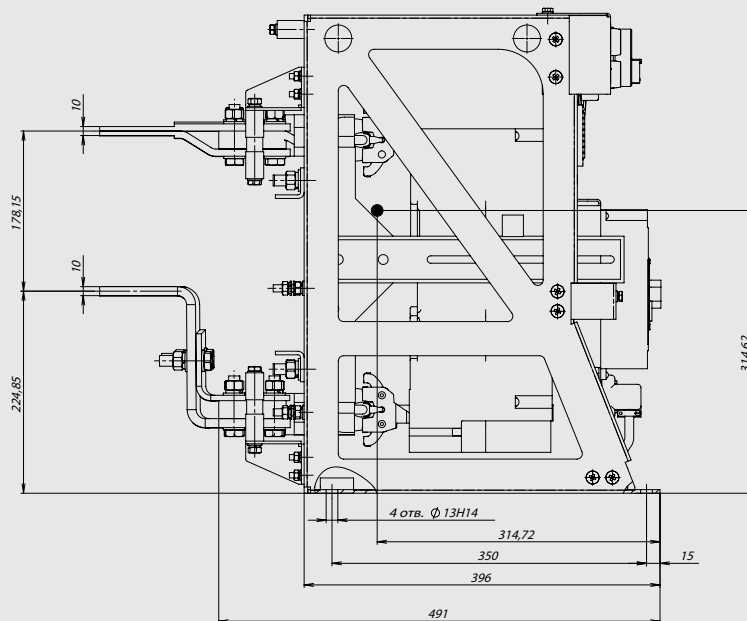
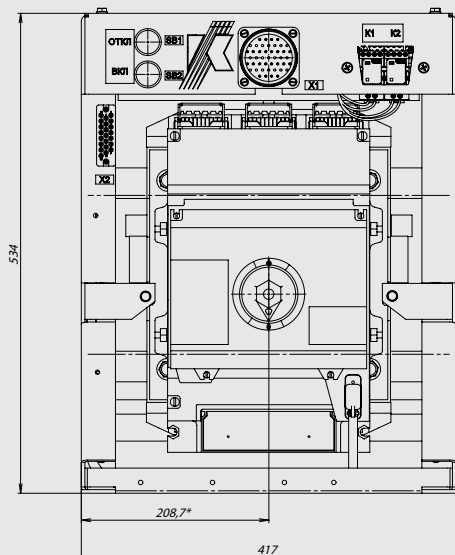


Электрон М Э16В - Э25В
1600 А постоянного тока



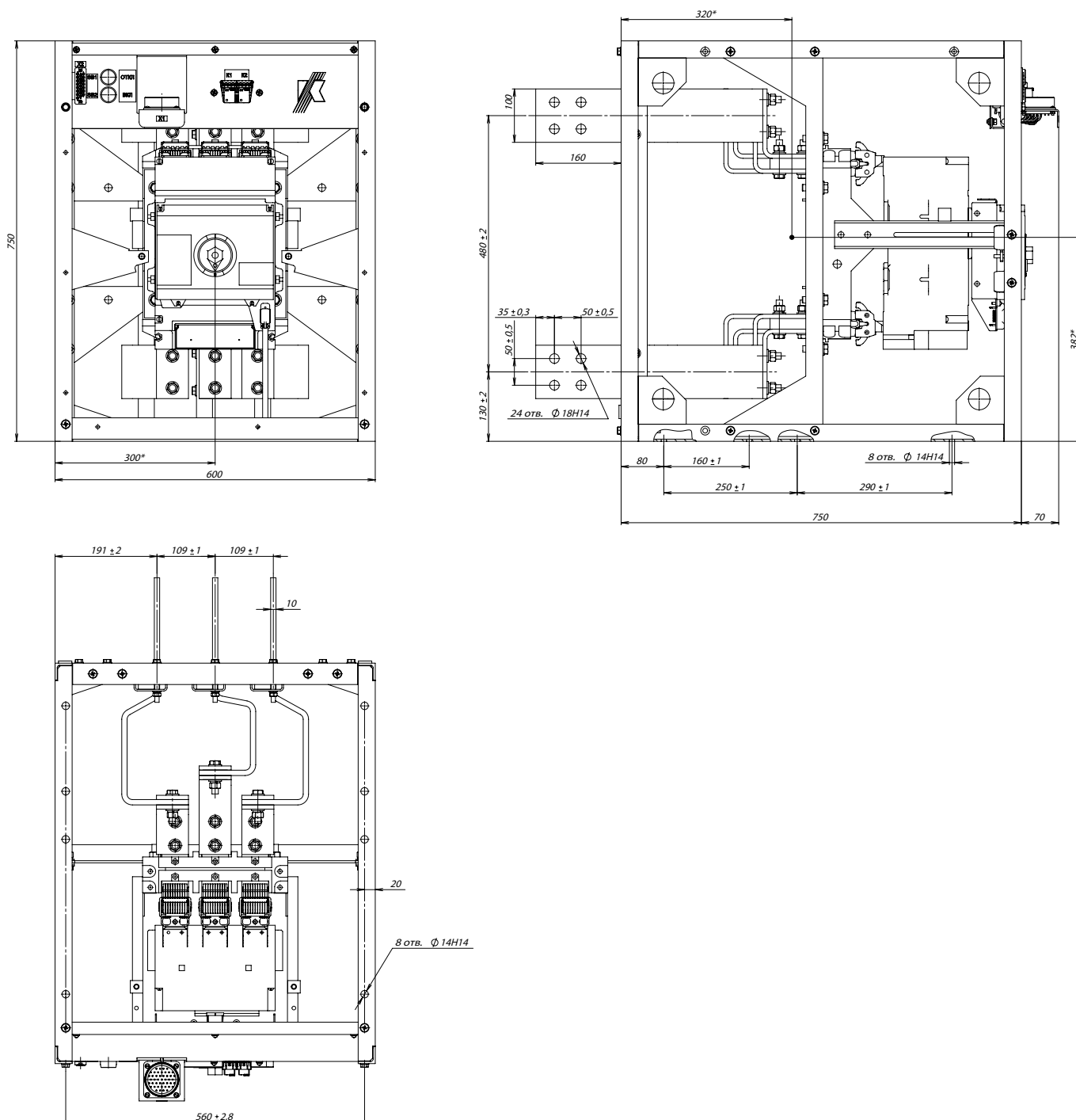
ОБЩИЙ ВИД И ГАБАРИТНЫЕ РАЗМЕРЫ

Электрон М Э06В
до 1000 А



ОБЩИЙ ВИД И ГАБАРИТНЫЕ РАЗМЕРЫ

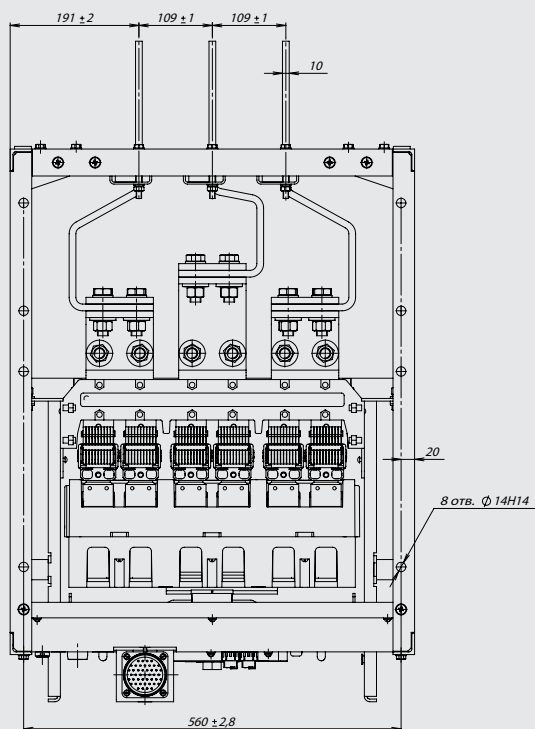
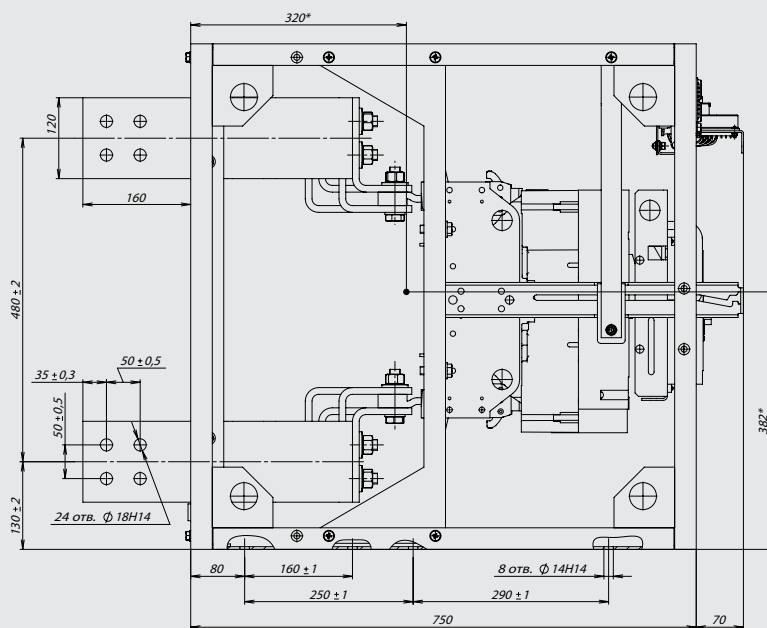
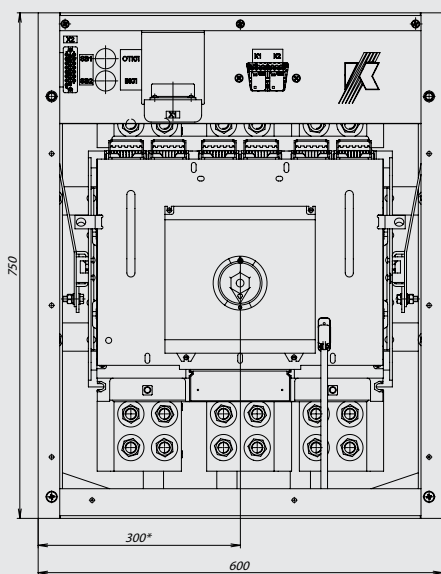
Электрон М Э16В
до 1000 А



ОБЩИЙ ВИД И ГАБАРИТНЫЕ РАЗМЕРЫ

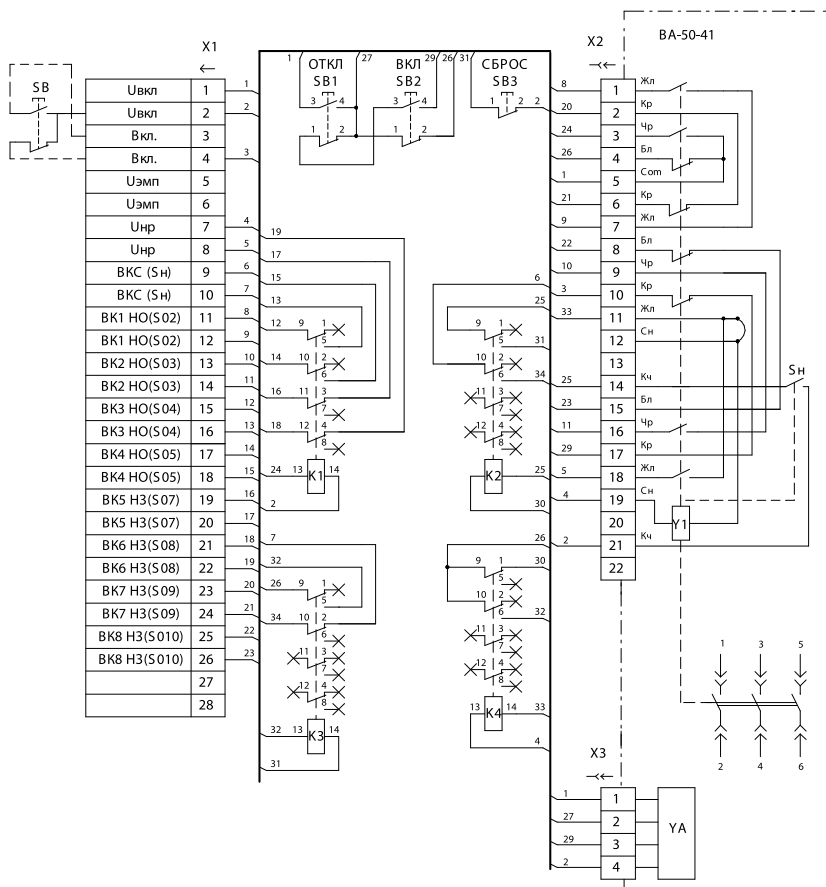
Электрон М Э16В, Э25В

1600 А

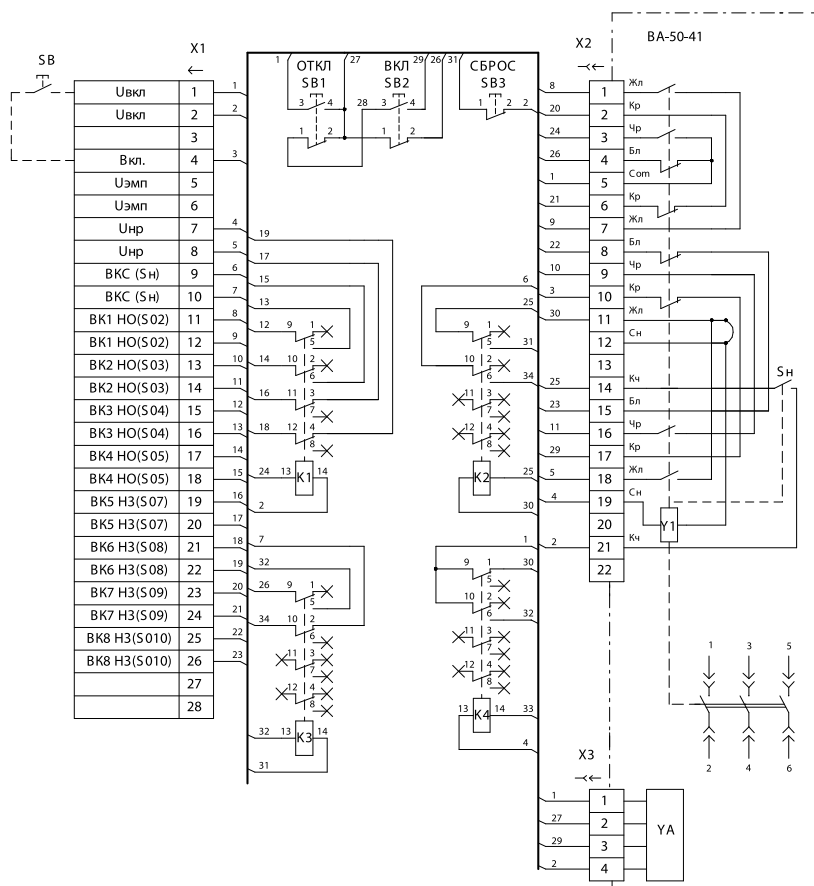


ЭЛЕКТРИЧЕСКИЕ СХЕМЫ

Электрон М Э06В до 1000 А



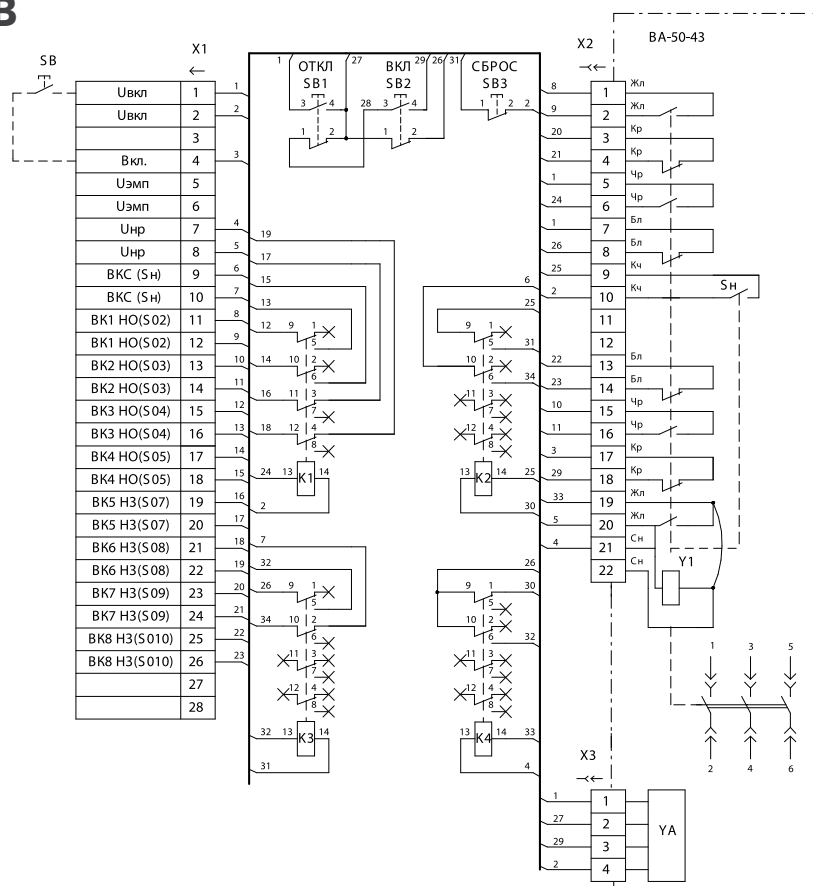
Электрон М Э16В до 1000 А



ЭЛЕКТРИЧЕСКИЕ СХЕМЫ

Электрон М Э16В, Э25В

1600 А



На схемах приняты обозначения:

S1 – контакт несоответствия

(вспомогательный контакт сигнализации автоматического отключения);

SB – внешняя кнопка включения выключателя;

SB1, SB2- выключатель кнопочный электромагнитного привода;

Y1 - независимый расцепитель;

YA - электромагнитный привод.

Цветная маркировка проводников:

Бл - белый натуральный или серый цвет;

Жл - желтый или оранжевый цвет;

Зл - зеленый цвет;

Кч - коричневый цвет;

Кр - красный или розовый цвет;

Сн - синий или голубой цвет;

Чр - черный или фиолетовый цвет.

Примечание – На схемах вспомогательный контакт сигнализации автоматического отключения S1 показан в положении после автоматического отключения.

СЕРВИСНОЕ ПРЕДЛОЖЕНИЕ

АО «Контактор» предлагает услуги по выполнению работ по замене выключателей серий «АВМ» и «Электрон» на «АВ2М», «Электрон М», «Электрон Про» на территории Заказчика:

1. Аудит текущего состояния НКУ с выездом к Заказчику, с рекомендациями по результатам аудита;
2. Монтажные работы по замене выключателей на территории Заказчика (при технической возможности);
3. Шеф-монтаж при монтажных и пуско-наладочных работах Заказчика или Подрядчика.

Есть возможность приобрести блок проверки функционирования расцепителя для периодической проверки работоспособности автоматического выключателя:



БПФР и БПФР DC – блоки проверки функционирования расцепителя МРТ (выключателей переменного и постоянного тока, соответственно)

Также Вы можете приобрести запчасти и заказать услуги с помощью сервисной службы:



Электрические разъемы для самостоятельной замены



Втычные контакты для самостоятельной замены



Установка блока расцепителей МРТ1-МП, вместо МРТ2-МП, с защитой от однофазного короткого замыкания

Для получения подробной информации, Вы можете обращаться к технико-коммерческим представителям своего региона или в Сервисный центр АО «Контактор»:

тел./факс: +7 (8422) 67-52-55
e-mail: support.kontaktor@legrandelectric.com

ТЕХНИЧЕСКОЕ ОБУЧЕНИЕ

АО «Контактор» предлагает пройти техническое обучение правилам эксплуатации и обслуживания оборудования на базе учебно-демонстрационного комплекса на территории завода в г. Ульяновск.



Есть возможность проведения технического обучения на базе Вашего предприятия



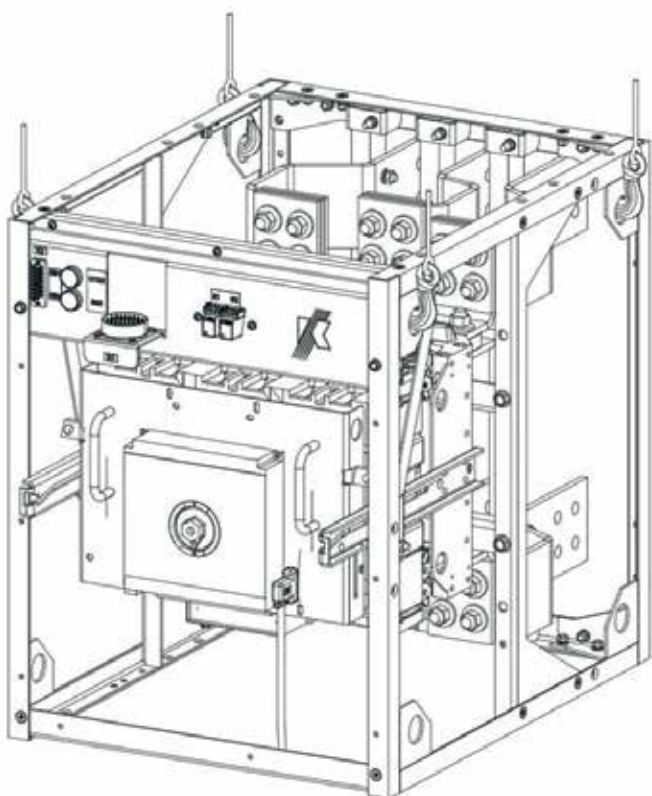
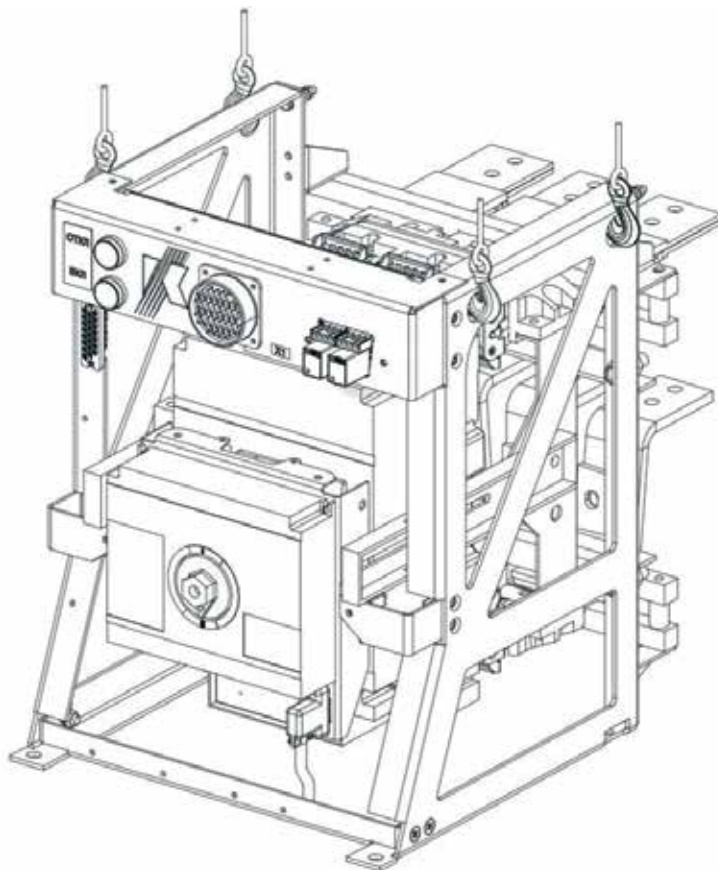
Для проведения технического обучения необходимо обратиться в Сервисный центр АО «Контактор»:

тел./факс: +7 (8422) 67-52-55

e-mail: support.kontaktor@legrandelectric.com

ТРАНСПОРТИРОВАНИЕ (ТАКЕЛАЖНЫЕ РАБОТЫ)

Электрон М Э06В до 1000 А



Электрон М Э16В, Э25В до 1600 А

Наименование	Масса	Ед. изм.
Э06В до 1000 А переменного тока	77,1	кг
Э06В до 1000 А постоянного тока	69,2	кг
Э16В до 1000 А переменного тока	119,7	кг
Э16В до 1000 А постоянного тока	104,5	кг
Э16В, Э25В 1600 А постоянного тока	142	кг
Э16В, Э25В 1600 А переменного тока	182	кг

СЕРТИФИКАТ АВТОМАТИЧЕСКИЕ ВЫКЛЮЧАТЕЛИ

ЭЛЕКТРОН М

ГОСТ IEC 60947-2-2014. Аппаратура распределения и управления низковольтная. Часть 2. Автоматические выключатели.

ГОСТ Р 50030.2-2010 (МЭК 60947-2:2006). Аппаратура распределения и управления низковольтная. Часть 2. Автоматические выключатели.

ГОСТ 15543.1-89. Изделия электротехнические. Общие требования в части стойкости к климатическим внешним воздействующим факторам.

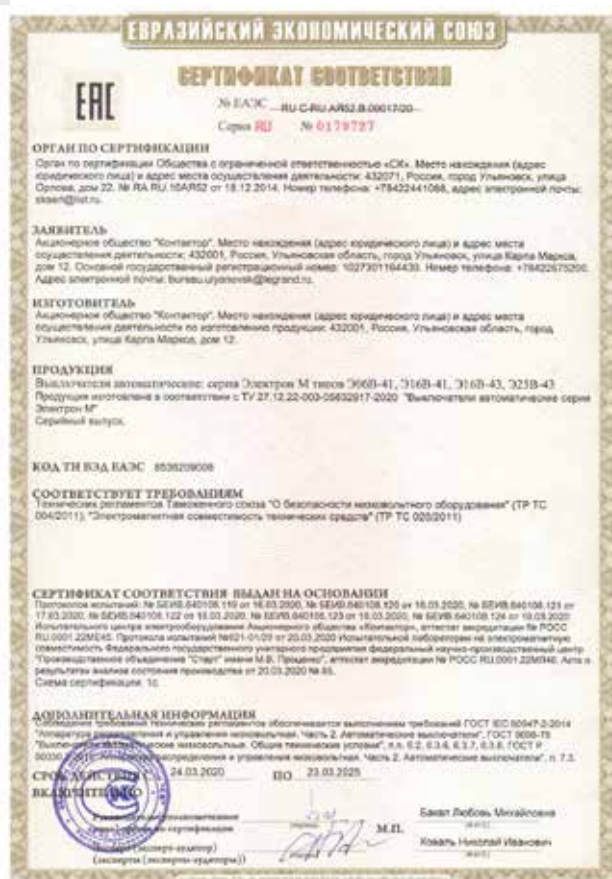
ГОСТ 17516.1-90. Изделия электротехнические. Общие требования в части стойкости к механическим внешним воздействующим факторам.

ГОСТ 23216-78. Изделия электротехнические. Хранение, транспортирование, временная противокоррозионная защита, упаковка. Общие требования и методы испытаний.

ГОСТ Р ИСО 14025-2012. Этикетки и декларации экологические. Экологические декларации типа III. Принципы и процедуры.

Директива 2002/95/EC (Restriction of Hazardous Substances) – директива ЕС, ограничивающая содержание вредных веществ в продукции предприятия.

СООТВЕТСТВУЮТ СТАНДАРТАМ



АДРЕСА ТЕХНИКО-КОММЕРЧЕСКИХ ПРЕДСТАВИТЕЛЕЙ АО «КОНТАКТОР» В РЕГИОНАХ

Технико-коммерческий представитель в ЦФО

г. Москва,
ул. М. Семеновская, д. 9, стр. 12
Телефон/факс: +7 495 660-75-60

Технико-коммерческий представитель в СЗФО

г. Санкт-Петербург,
Выборгская наб., д. 61
Телефоны: +7 812 309-50-01 (доб. 115),
+7 911 162-33-59 (сот.)
Факс: +7 812 309-50-01

Технико-коммерческий представитель в ЮФО

г. Ростов-на-Дону,
пр. Буденновский, д. 60, офис 502
Телефоны: +7 863 204-12-26,
+7 918 57-720-57 (сот.)

Технико-коммерческий представитель в ЦЧР

г. Воронеж,
ул. Станкевича, д. 36,
Бизнес-центр «Форум»
Телефоны: +7 473 228-08-85,
+7 919 184-99-98 (сот.)

Технико-коммерческий представитель АО «Контактор» в Украине

г. Киев, ул. Туровская, д. 31
Телефоны: +38 044 351-12-00,
+38 067 549-77-06 (сот.)

Технико-коммерческий представитель в ПФО

г. Нижний Новгород,
ул. М. Горького, д. 117, офис 602
Телефоны: +7 831 278-57-06 (доб. 108),
+7 906 353-78-23 (сот.)

Технико-коммерческий представитель в УРФО

г. Екатеринбург,
ул. Сибирский тракт, д. 12, стр. 7, офис 103
Телефоны: +7 343 253-00-50,
+7 912 208-94-86 (сот.)

Технико-коммерческий представитель в ЗСФО

г. Новосибирск,
ул. Фрунзе, д. 242, офис 303
Телефоны: +7 383 240-88-51 (доб. 104),
+7 983 301-14-35 (сот.)

Технико-коммерческий представитель по Восточной Сибири и Дальнему Востоку

г. Красноярск,
ул. Взлетная, д. 57, офис 903
Телефон/факс: +7 391 270-23-32,
+7 913 510-04-01 (сот.)

Руководитель направления по работе с ключевыми клиентами в Республике Беларусь

г. Минск,
ул. Сурганова, 28А, оф. 313
Телефоны: +375 017 285-71-01,
+375 29 387-84-73 (сот.)
Факс: +375 017 285-71-06

ЭЛЕКТРОН-М

www.kontaktor.ru

V1_05.2020



АО «Контактор»

432001, г. Ульяновск, ул. Карла Маркса, 12

107023, г. Москва, ул. М. Семеновская, д. 9, стр. 12
тел.: +7 495 660-75-60